



Преимущества евразийской патентной системы

Дмитрий Рогожин

начальник Управления
экспертизы, Евразийское
патентное ведомство

13 октября 2016

ЕАПО

- ЕАПО – международная межправительственная организация
- Учреждена в 1995 году Евразийской патентной конвенцией
- Основная цель – обеспечение функционирования региональной системы охраны изобретений на основе единого патента

Государства – члены ЕАПО



Армения



Азербайджан



Беларусь



Казахстан



Кыргызстан



Россия



Таджикистан



Туркменистан

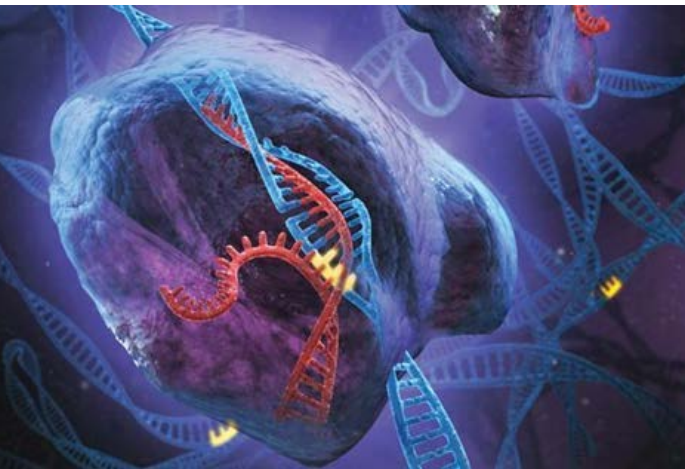
Евразийское патентное ведомство (ЕАПВ)

- Евразийское патентное ведомство – месторождение Москва, Россия
- Штат ЕАПВ – представители всех государств – членов ЕАПО





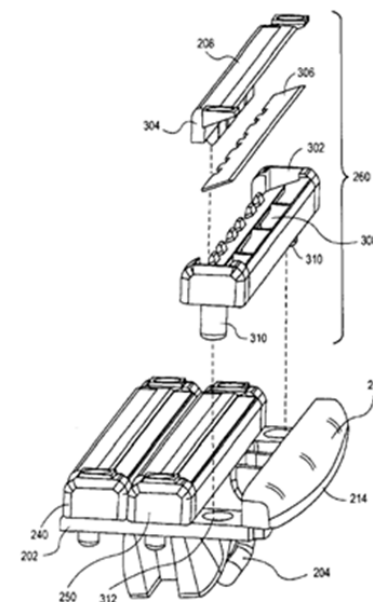
Единый евразийский патент



Единая процедура получения патента

Экономия при региональном патентовании:

- одна заявка
- одно ведомство
- один язык
- один набор пошлин
- одна экспертиза
- один патентный поверенный



Единый евразийский патент

Дополнительное время для принятия окончательного решения:

- нет необходимости выбора государств при подаче заявки
- решение о выборе государств принимается после выдачи патента



Единый евразийский патент

Единое действие:

- патент после выдачи действует **сразу во всех** государствах – членах ЕАПО
- не требуются дополнительные действия, кроме уплаты пошлин за поддержание патента в силе

(например, предоставлять в государства перевод материалов патента на национальные языки)

Единый евразийский патент

Единые процедуры:

- система уплаты пошлин за поддержание патента в силе
- регистрация передачи права
- процедура административного аннулирования патента
- ведение реестра евразийских патентов

Единый евразийский патент

Правовая охрана как у национального патента:

- за нарушение евразийского патента – такая же ответственность как за нарушение национального патента на изобретение
- споры о нарушении евразийского патента рассматриваются компетентными органами государств –членов ЕАПО

Единый евразийский патент

Срок действия патента:

- 20 лет с даты подачи заявки
- может быть продлен если допускается продление срока действия национального патента

Предусмотрена процедуры отказа от патента и ограничения патента по инициативе патентовладельца

Административное аннулирование

Возражение против выдачи патента:

- подается в ЕАПВ в течение шести месяцев после выдачи патента
- рассматривается в ЕАПВ
- решение действительно во всех государствах-членах ЕАПО

Признание патента недействительным

Возражение против действия евразийского патента на территории государства-члена ЕАПО:

- подается в компетентный орган государства в течение всего срока действия патента
- рассматривается в соответствии с национальной процедурой
- решение действительно только в этом государстве



Процедура получения патента



Возможные пути получения евразийского патента

Для заявителей из РФ:

- **RU заявка (1)** (Роспатент) → 12мес. → **EA заявка (2)** (ЕАПВ)
- **RU заявка (1)** (Роспатент) → 12мес. → **РСТ заявка (2)** (Роспатент, ЕАПВ) → 31 мес. → **EA-РСТ рег.фаза (2)** (ЕАПВ)
- **EA заявка (1)** (Роспатент) → **(1)** (ЕАПВ)

Процедура подача евразийской заявки (для заявителей РФ)

А. заявки без испрашивания приоритета:

- через Роспатент

Б. заявки с испрашиванием приоритета, ЕА-РСТ, выделенные евразийские заявки

- **непосредственно** в ЕАПВ

Скидки по уплате пошлин

Льготный тариф:

- заявителям из государств-членов ЕАПО
- физическим лицам из развивающихся государств
- физическим и юридическим из наименее развитых стран

Уменьшение пошлины за подачу на 40% при наличии отчета о международном поиске, проведенном Роспатентом (для заявок ЕА-РСТ)

Основные этапы рассмотрения заявки в ЕАПВ

- получение, регистрация заявки
- формальная экспертиза
- патентный поиск
- публикация заявки
- экспертиза по существу
- выдача и публикация патента

Патентный поиск

Патентный поиск международного типа:

- Роспатент – на основе договора с ЕАПО
- ЕАПВ – дополнительный поиск при проведении экспертизы по существу
 - собственная поисковая система ЕАПАТИС

Экспертиза по существу

Ходатайство о проведении экспертизы:

- подается в течение 6 мес. с даты публикации заявки с отчетом о патентном поиске

Решение о выдаче или об отказе в выдаче евразийского патента принимается коллегиями из трех экспертов

Экспертиза по существу

С 06.2016 введена услуга ускоренной экспертизы

С 07.2016 действует пилотный проект ускоренной экспертизы для заявок ЕА-РСТ:

- если на международной фазе формула изобретения была признана патентоспособной
- следующими международными органами:
 - USPTO, EPO, KIPO, JPO, Роспатент

Преобразование евразийской заявки в национальную

Если по заявке принято решение об отказе в выдаче патента:

- заявка по просьбе заявителя может быть преобразована в национальные заявки на изобретение
- дата подачи и дата приоритета сохраняются

A horizontal decorative bar at the top of the page, consisting of a red rectangular section on the left and a blue rectangular section on the right.

Система электронной подачи ЕАПВ- ОНЛАЙН

ЕАПВ-ОНЛАЙН: ВЕБ-ФОРМА

Поиск по фамилии, наименованию или регистрационному номеру заявителя

(Например: Куз, минимум три символа):

Искать

**Заполнение
сведений заявления**

Фамилия (Наименование организации)

Имя

Отчество

Регистрационный номер заявителя в ЕАПВ

Удалить заявителя

Фамилия (Наименование организации)

Имя

Отчество

Регистрационный номер заявителя в ЕАПВ

Удалить заявителя

Добавить нового заявителя

Код страны

(Например: RU)

Номер телефона

(Например: +7(495) 1234567)

Номер факса

(Например: +7(495) 1234567)

Адрес

(Например: 109012, Россия, г. Москва, М. Черкасский пер., д. 2)

Код страны

(Например: RU)

Номер телефона

(Например: +7(495) 1234567)

Номер факса

(Например: +7(495) 1234567)

Адрес

(Например: 109012, Россия, г. Москва, М. Черкасский пер., д. 2)

← Общая информация

Назад

Далее

Изобретатели →

ЕАПВ-ОНЛАЙН: ВЕБ-ФОРМА

Отправка
документов

Документы

Описание изобретения на русском языке:

первоначально поданное:

кол-во стр.

0

spec rus.pdf



измененное в соответствии со статьей 34(2)(b)

0



Формула изобретения на русском языке:

первоначально поданная:

0

claims rus.pdf



0



0

ART 34 CLAIMS.pdf



Чертеж(и) и иные

Выберите файл для вложения в форму.

Выберите файл

Файл не выбран

Добавить

Отмена

0

figures rus.pdf



0



Изменения на русском языке, сделанные при переводе международной заявки на региональную стадию:

описания изобретения:

0



← Параметры заявления

Назад

Далее

Расчет пошлин →

ЕАПВ-ОНЛАЙН: ВЕБ-ФОРМА

Лист расчета пошлин

— Произведен поиск по всем пунктам до 5-го

Наименование пошлины	Сумма	Детали расчета
<input checked="" type="checkbox"/> Единая процедурная пошлина	2295 руб. 00 коп.	$25500 * 0.1 * 0.75 * 1.2$
<input checked="" type="checkbox"/> дополнительная пошлина за несвоевременное представление документа, подтверждающего уплату единой процедурной пошлины в установленные сроки		
<input checked="" type="checkbox"/> Пошлина за каждый пункт формулы изобретения свыше пятого	550 руб. 00 коп.	$2200 * 0.1 * 0.75 * 2 + 2200 * 0.1 * (3 - 2)$
— Количество пунктов формулы изобретения свыше пятого	<input type="text" value="3"/>	
— Количество пунктов формулы изобретения свыше пятого, в отношении которых проведен вышеуказанный поиск	<input type="text" value="2"/>	
<input type="checkbox"/> дополнительная пошлина за несвоевременное представление документа, подтверждающего уплату пошлины в установленные сроки		
<input checked="" type="checkbox"/> Пошлина за проведение экспертизы по существу в отношении	2550 руб. 00 коп.	$25500 * 0.1$
<input checked="" type="radio"/> одного изобретения		
<input type="radio"/> группы изобретений		
<input type="checkbox"/> дополнительная пошлина, предусмотренная в абзаце втором правила 46 (1) Патентной инструкции		
<input type="checkbox"/> Дополнительная пошлина за несвоевременное предоставление перевода материалов евразийской заявки на русский язык	0 руб. 00 коп.	
<input type="checkbox"/> Дополнительная пошлина за восстановление права на евразийскую заявку	0 руб. 00 коп.	
<input type="checkbox"/> Дополнительная пошлина за испрашивание приоритета по истечении 12 месяцев с даты подачи предшествующей заявки	0 руб. 00 коп.	
<input type="checkbox"/> Дополнительная пошлина за подачу ходатайства о публикации евразийской заявки ранее 18 месяцев с даты подачи (приоритета)	0 руб. 00 коп.	

Всего: 5395 руб. 00 коп. Списать средства с авансового счета

Расчет и уплата
ПОШЛИН

ЕАПВ-ОНЛАЙН: ВЕБ-ФОРМА

Подтверждение получения документов

Подтверждение
получения заявки

Настоящим Евразийское патентное ведомство Евразийской патентной организации подтверждает прием следующего отправления в электронном виде:

Входящий регистрационный номер электронного отправления файлов	OFEP/1106/0037		
Номер евразийской заявки	201190046		
Дата и время получения	21.06.2011 13:10:31		
Отправитель	E= CN= OU= O=		
Получены документы	feescl.pdf pct_publ_001.pdf	requ.pdf int_oth.pdf	fees_p.pdf
Сертификат отправителя действителен	с 25.05.2011 15:22:00 по 24.05.2013 15:22:00		
Получатель	CN=Рогожин Дмитрий Юрьевич, O=Евразийское патентное ведомство, OU=Отдел формальной экспертизы, L=Москва, C=RU, E=rogozhin@eapo.org		
Сертификат получателя действителен	с 15.12.2009 08:37:00 по 15.12.2038 08:47:00		

Номер заявки, дата и время
получения

Личный кабинет ЕАПВ-ОНЛАЙН («Мои заявки»)

My Applications

Patent number

Applicant's file number

Eurasian application number

Current status

Reset

Filter

Eurasian application number	Applicant's file number	EAPO reception date	Invention title	First Applicant	PCT number	Current status	EAPO examiner
201591912		02 Nov 2015	СОСУЩЕСТВОВАНИЕ ДИФФЕ...	БОСЕНКО РОСТИСЛАВ В...	UA2014/000040	Заявка считается отозванной	Климова Н.В. (2...
201591181	526282EA	17 Jul 2015	-	НОВАРТИС АГ	US2013/075613	Заявка считается отозванной	Игнатъева Н.И. ...
201590860	9-13495/EA	29 May 2015	ВАРИАНТЫ ГЕМАГГЛЮТИНИ...	МЕДИММЬОН, ЭЛЭЛСИ	US2013/070336	Заявка считается отозванной	Тахиров И.И. (2...
201590626	522739EA	22 Apr 2015	НОВОЕ ФЕНИЛАЦЕТАМИДН...	КОВА КОМПАНИ, ЛТД.	JP2013/005657	Заявка считается отозванной	Захарова Л.В. (...)
201590535	523511EA	09 Apr 2015	СПОСОБЫ ЛЕЧЕНИЯ ЛОКАЛ...	СЕЛДЖИН КОРПОРЕЙШН	US2013/058744	Заявка считается отозванной	Уткина А.А. (36...
201590508	15013	03 Apr 2015	КОННЕКТОР МАГИСТРАЛИ	БЕЙДЖИН АУСТАР ФАРМ...	EP2013/002665	Заявка считается отозванной	Щелкунова Л.В...
201590432	523041EA	23 Mar 2015	АНТИТЕЛА И ВАКЦИНЫ ДЛ...	ДЗЕ РИДЖЕНТС ОФ ДЗЕ...	US2013/032572	Заявка считается отозванной	Тахиров И.И. (2...
201590355	L0149-00001	06 Mar 2015	КЛАПАН С УСТРОЙСТВОМ Д...	ГОНСАЛВЕС ДОС РЕЙС ...	BR2013/000270	Заявка считается отозванной	Марукян А.И. (2...
201590282	522561EA	26 Feb 2015	УСТРОЙСТВО БАЗОВОЙ СТА...	ШАРП КАБУСИКИ КАЙСЯ	JP2013/070543	Заявка считается отозванной	Джейранян Н.А...
201590268	ML8000895...	24 Feb 2015	АРИЛЛАКТАМНЫЕ ИНГИБИТ...	БРИСТОЛ-МАЙЕРС СКВИ...	US2013/051831	Заявка считается отозванной	Сафронова О.Б...
201590235	522271EA	17 Feb 2015	-	КЭЛИФОРНИЯ ИНСТИТЬ...	US2013/053068	Заявка считается отозванной	Зуева С.Ю. (234)
201590118	521345EA	27 Jan 2015	ПРОИЗВОДНЫЕ ПИРРОЛИД...	НОВАРТИС АГ	IB2013/055299	Заявка считается отозванной	Волкова Е.В. (3...
201590006	521984EA	12 Jan 2015	КОМБИНАЦИЯ ТЕРАПЕВТИЧ...	Ф. ХОФМАНН-ЛЯ РОШ...	US2013/045169	Заявка считается отозванной	Паланчук С.В. (...)

ЕАПВ-ОНЛАЙН :

Корреспонденция ЕАПВ

Мои Заявки

№ Евразийской заявки: 201591855
№ Дела заявителя: 529454EA
Название изобретения: ДИМЕРНЫЕ ЧЕТВЕРТИЧНЫЕ СОЛИ ПИРИДИНИЯ, ОБЛАДАЮЩИЕ БИОЦИДНЫМ ДЕЙСТВИЕМ
САРАЯ КО., ЛТД.

№ РСТ: RU2013/000248
Эксперт ЕАПВ: Паланчук С.В. (362)
Дата получения ЕАПВ: 20 окт. 2015

Стадия рассмотрения: Заявка находится на стадии экспертизы по существу

Корреспонденция: Исходящая Входящая

	Дата	Тема	Просмотр	Скачать
←	08 февр. 2016	EA110 Увед. о положительном результате формальной экспертизы		
←	08 февр. 2016	EA110 Увед. о положительном результате рассмотрения ходатайства ЭСЗ		
←	22 дек. 2015	EA106 Увед. о начале формальной экспертизы		
←	21 дек. 2015	EA001 Подтверждение получения документа		
←	23 окт. 2015	EA150 Увед. о получении материалов международной заявки		
←	20 окт. 2015	EA001 Подтверждение получения документа		

Вид
корреспонденции

Стадия
рассмотрения

Корреспонденция, отправленная ЕАПВ

Поддержание патента в силе

ЕАПВ-ОНЛАЙ: Уплата годовых ПОШЛИН

Уплата годовых пошлин

Введите номер заявки:

Оформление заявления о поддержании в силе евразийского патента № 008719
 Дата, до которой следует произвести уплату годовой пошлины : 2015.03.23

Указанные государства	Годы действия, за которые уплачивается пошлина	Размер пошлины, действующий 2014.09.24		Соответствует на момент формирования		
		установленный	к оплате	Доллар США (USD)	ЕВРО (EUR)	Рубли РФ (RUR)
<input type="checkbox"/> Республика Армения (AM)	-	—	—	0	0	0
<input type="checkbox"/> Азербайджанская Республика (AZ)	-	—	—	0	0	0
<input checked="" type="checkbox"/> Республика Беларусь (BY)*	11	150,00 USD	150,00	150,00	116,72	5800,08
<input type="checkbox"/> Кыргызская Республика (KG)	-	—	—	0	0	0
<input type="checkbox"/> Республика Казахстан (KZ)	-	—	—	0	0	0
<input checked="" type="checkbox"/> Российская Федерация (RU)	11	4562,50 RUR	4562,50	117,99	91,82	4562,50
<input type="checkbox"/> Республика Таджикистан (TJ)	-	—	—	0	0	0
<input type="checkbox"/> Туркменистан (TM)	-	—	—	0	0	0
<input type="checkbox"/> Республика Молдова (MD)**	-	—	—	0	0	0
Выберите валюту платежа:				<input type="radio"/>	<input checked="" type="radio"/>	<input type="radio"/>
Всего к оплате:				267,99	208,54	10362,58

Укажите статус патентовладельцев:

ЭКО ЛИН РЕСЕРЧ ЭНД ДИВЕЛОПМЕНТ А/С (DK)

Примечание:

Герои Советского Союза, Герои Социалистического Труда, Герои Отечественной войны, ветераны боевых действий на территории других государств, члены семей военнослужащих, погибших в исполнении воинских (служебных обязанностей), указавших на себе знаки отличия, участники ликвидации последствий катастрофы на Чернобыльской АЭС, инвалиды 1 группы Республики Беларусь

*При указании льготных категорий к заявлению необх

- физическое лицо (10% KG, 20% AZ, 25% BY)
- юр.лицо - некоммерческая организация (10% KG)
- юр.лицо - малое предприятие (30% KG)
- юр.лицо, финансируемое из госбюджета (20% AZ)
- юр.лицо - некоммерческая организация (10% KG), финансируемое из госбюджета (20% AZ)
- муниципалитет (20% AZ)
- физическое лицо, относящееся к льготной категории (10% KG, 20% AZ, 0% BY)
- иное юридическое лицо

и Великой
 ствий на
 и при
 следствий
 рии

ВЕБ-ПОРТАЛ ЕАПО

Расчет годовых пошлины

The image shows a screenshot of the Eurasian Patent Organization (EAPO) website. The main navigation bar at the top includes the EAPO logo, the organization's name in Russian, and language options (RUS, ENG). Below this is a search bar with two input fields: 'Поиск по веб-порталу' and 'Патентный поиск'. A secondary navigation bar contains five menu items: 'ЕАПО', 'Документы', 'Официальные публикации', 'Патенты', and 'Международное сотрудничество'. The 'Патенты' item is highlighted with a red rectangular box. Below the navigation bar, there is a map of the Eurasian region and a list of member states with their respective flags: Евразийское патентное ведомство, Туркменистан, Республика Беларусь, and Республика Таджикистан. To the right of the map, there are links for 'Добро пожаловать на веб-портал ЕАПО!', 'Об Организации', and 'Календарь мероприятий'. A secondary navigation bar is visible, with 'Патенты' also highlighted. Below this, the page content is titled 'Поддержание евразийских патентов в силе' and lists several links: 'Положение о пошлинах Евразийской патентной организации (содержание, текст документа)', 'Пошлины за поддержание евразийских патентов в силе (сводная таблица)', and 'Порядок продления срока действия евразийского патента (содержание, текст документа)'. A 'NEW' tag is next to the last link. Below the main content, there is a section titled 'Евразийская патентная система' with a list of links: 'История создания', 'Особенности процедуры', and 'Публикации о Евразийской патентной системе'. A news section follows with dates and titles: '20.09.2016 Информация о конкурсе на замещение должности служащего', '29.08.2016 Информация об объявлении конкурса на замещение вакантной', and '08.09.2016 Пресс-релиз о встрече финалистов международной'. The bottom right corner shows a link to 'ЕАПВ-ОНЛАЙН'.

Указанные государства	Годы действия, за которые уплачивается пошлина	Размер пошлины, действующий 2016.06.19		Соответствует на момент формирования		
		установленный	к оплате	Доллар США (USD)	ЕВРО (EUR)	Рубли РФ (RUR)
<input type="checkbox"/> Республика Армения (AM)	-			0	0	0
<input type="checkbox"/> Азербайджанская Республика (AZ)	-			0	0	0
<input checked="" type="checkbox"/> Республика Беларусь (BY)*	7	100,00 USD	100,00	100,00	88,96	6543,98
<input checked="" type="checkbox"/> Кыргызская Республика (KG)*	7	240,00 USD	240,00	240,00	213,50	15705,55
<input checked="" type="checkbox"/> Республика Казахстан (KZ)*	7	35071,00 KZT	35071,00	103,59	92,16	6779,22
<input checked="" type="checkbox"/> Российская Федерация (RU)	7	2062,50 RUR	2062,50	31,52	28,04	2062,50
<input type="checkbox"/> Республика Таджикистан (TJ)	-	—	—	0	0	0
<input type="checkbox"/> Туркменистан (TM)	-	—	—	0	0	0
<input checked="" type="checkbox"/> Республика Молдова (MD)**	7	300,00 EURO	300,00	337,23	300,00	22068,27
Выберите валюту платежа:				<input type="radio"/>	<input type="radio"/>	<input checked="" type="radio"/>

Уплачиваемая
сумма

Год действия
патента

Дело № _____ патента в силе ведет: (сделать отметку в нужном боксе)

- патенто-владелец (указывается фамилия, имя, отчество (если оно используется) или наименование, местожительство или местонахождение)
- евразийский патентный поверенный (указывается фамилия, имя, отчество (если оно используется), регистрационный номер)
- представитель, не являющийся евразийским патентным поверенным (указывается фамилия, имя, отчество (если оно используется), местожительство или местонахождение)

МЕДВЕДЕВ Валерий Николаевич

Адрес для переписки: (указывается полный почтовый адрес)

ООО "Юридическая фирма Городисский и Партнеры" ул. Большая Спасская, д. 25, стр. 3, г. Москва, Россия, 129090

Курсы валют к рублю

2016.06.19
 1 USD = 65.4398 RUR
 1 EUR = 73.5609 RUR
 1 AZN = 42.8945 RUR
 1 TMM = 19.4385 RUR
 1 KZT = 0.1933; RUR

2016.06.20
 1 USD = 65.4398 RUR
 1 EUR = 73.5609 RUR
 1 AZN = 42.8945 RUR
 1 TMM = 19.4385 RUR

Телефон: Телекс: Факс:

Пошлина за изменение представителя патенто-владельца

ЗАЯВЛЕНИЕ
о поддержании евразийского патента в силе

В Евразийское патентное ведомство
Россия, 109012, Москва,
М. Черкасский пер., 2

Евразийский патент № **021029**

Евразийская заявка № **201290382**

Дата подачи евразийской заявки: **2010.11.22**

Дата, на которую следует произвести уплату годовой пошлины **2016.11.22**

В соответствии со статьей 17(3) Евразийской патентной конвенции, делаются указания в отношении действия евразийского патента № **021029** за **7** год(ы) в ниже следующих государствах.

Договаривающиеся государства и Республика Молдова <i>(сделать отметки в круглых boxes)</i>	Размер пошлины, действующий на 2016.06.19	Размер уплачиваемой пошлины	Отметка о правильности уплаты <i>(заполняется ЕАПВ)</i>
<input type="checkbox"/> AM <i>*Патент действует в соответствии с Соглашением между Евразийской патентной организацией и Правительством Республики Молдова</i>	—	—	
<input type="checkbox"/> AZ	—	—	
<input checked="" type="checkbox"/> BY	100,00 USD	6543,98 RUR	
<input checked="" type="checkbox"/> KG	240,00 USD	15705,55 RUR	
<input checked="" type="checkbox"/> KZ	35071,00 KZT	6779,22 RUR	
<input checked="" type="checkbox"/> RU	2062,50 RUR	2062,50 RUR	
<input type="checkbox"/> TJ	—	—	
<input type="checkbox"/> TM	—	—	
<input checked="" type="checkbox"/> MD*	300,00 EURO	22068,27 RUR	
Итого:		53159,52 RUR	

Дело по поддержанию евразийского патента в силе ведет: *(сделать отметку в круглом boxe)*

патентовладелец _____

(указывается фамилия, имя, отчество (если оно используется) или наименование, местожительство или местонахождение)

евразийский патентный поверенный **МЕДВЕДЕВ Валерий Николаевич**

(указывается фамилия, имя, отчество (если оно используется), регистрационный номер)

представитель, не являющийся евразийским патентным поверенным _____

(указывается фамилия, имя, отчество (если оно используется), местожительство или местонахождение)

пошлина за изменение представителя патентовладельца (640 руб./128 руб./64 руб.) (п.п.1(5) и 6(6) Положения о пошлинах)

(указывается размер уплачиваемой пошлины)

Адрес для переписки: *(указывается полный почтовый адрес)*

ООО "Юридическая фирма Городисский и Партнеры" ул. Большая Спасская, д. 25, стр. 3, г. Москва, Россия, 129090

Телефон: +7-495-8361658

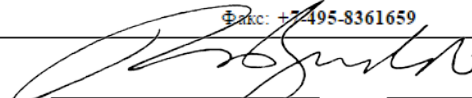
Телекс:

Факс: +7-495-8361659

Курсы валют на 2016.06.19
1 USD = 65,4398 RUR
1 EUR = 73,5609 RUR
1 AZN = 42,8945 RUR
1 TMT = 19,4383 RUR
1 KZT = 0,1933 RUR

МЕДВЕДЕВ Валерий Николаевич

(Ф.И.О.)



(подпись)

(дата)

Реестр евразийских патентов

Реестр евразийских патентов

<http://www.eapo.org/ru/patents/reestr/>

- свободный доступ
- актуальная информация о всех выданных патента
- ежедневное обновление
- возможность поиска

The screenshot shows the search interface of the Eurasian Patent Register. At the top, there are two search boxes: "Поиск по веб-порталу" and "Патентный поиск". Below them are navigation tabs for "ЕАПО", "Документы", and "Официальные публикации". The main heading is "Реестр евразийских патентов" with a sub-heading "Реестр евразийских патентов на 2016.10.04". The search section is titled "Поиск по реестру евразийских патентов" and contains several input fields: (11) Номер патента, (21) Номер заявки, (45) Дата публикации и выдачи патента, (54) Название изобретения, (71) Сведения о заявителе, (72) Сведения об изобретателе, (73) Сведения о патентовладельце, and (74) Сведения о представителе или патентном поверенном. A "Поиск" button is located below the fields. At the bottom, there is a section "Правила пользования системой поиска" with text explaining search options and a link to view information about the entire register.

Поиск по веб-порталу Патентный поиск

ЕАПО | Документы | Официальные публикации

Реестр евразийских патентов | Поддержание евразийских патентов в силе

Реестр евразийских патентов

Реестр евразийских патентов на 2016.10.04

Поиск по реестру евразийских патентов

(11) Номер патента:

(21) Номер заявки:

(45) Дата публикации и выдачи патента: Пожалуйста, в

(54) Название изобретения:

(71) Сведения о заявителе:

(72) Сведения об изобретателе:

(73) Сведения о патентовладельце:

(74) Сведения о представителе или патентном поверенном:

Правила пользования системой поиска

Поиск может вестись по одному параметру или по нескольким параметрам сразу.

Кроме того, можно просмотреть [информацию по всему реестру евразийских патентов](#)

Реестр евразийских патентов



ЕВРАЗИЙСКАЯ ПАТЕНТНАЯ ОРГАНИЗАЦИЯ (ЕАПО)

РЕЕСТР ЕВРАЗИЙСКИХ ПАТЕНТОВ
ПАТЕНТ № 014511

Библиографические данные

(11) Номер патентного документа 014511

Дата регистрации в реестре 2010.09.27

Сведения об изменении правового статуса евразийского патента

Сведения о регистрации лицензионного договора

Федеральной службой по интеллектуальной собственности (РОСПАТЕНТ)

2013.09.18 зарегистрирован лицензионный договор ***.

Вид лицензии - **Неисключительная.**

Лицензиат - **ОБЩЕСТВО С ОГРАНИЧЕННОЙ ОТВЕТСТВЕННОСТЬЮ "БУЛАНАШСКИЙ МАШИНОСТРОИТЕЛЬНЫЙ ЗАВОД" (RU).**

Срок действия договора - **на 5 лет,**
территория - **RU.**

Публикация в бюллетене № **12** за **2013** год.

Информация о правовом статусе

Досрочное прекращение действия евразийского патента из за неуплаты в установленный срок пошлины за поддержание евразийского патента в силе

Код государства (по стандарту ВОИС ST. 3), на территории которого прекращено действие патента:

KG, TJ, TM

Дата прекращения действия: **2012.04.08.**

Публикация в бюллетене № **01** за **2013** год.

Досрочное прекращение действия евразийского патента из за неуплаты в установленный срок пошлины за поддержание евразийского патента в силе

Код государства (по стандарту ВОИС ST. 3), на территории которого прекращено действие патента:

MD

Дата прекращения действия: **2011.04.08.**

Публикация в бюллетене № **01** за **2012** год.

Сведения о действии патента на территории Договаривающихся государств и Республики Молдова

Представительство

Сведения о представителе

Дата первой уплаты годовой пошлины

2011.04.07

Сведения о действии патента на территории Договаривающихся государств и Республики Молдова

Год	Период	AM	AZ	BY	KG	KZ	RU	TJ	TM	MD
1	С 2010.04.07 по 2011.04.07	X	X	X	X	X	X	X	X	X
2	С 2011.04.08 по 2012.04.07	X	X	X	X	X	X	X	X	-
3	С 2012.04.08 по 2013.04.07	X	X	X	-	X	X	-	-	-
4	С 2013.04.08 по 2014.04.07	X	X	X	-	X	X	-	-	-
5	С 2014.04.08 по 2015.04.07	X	X	X	-	X	X	-	-	-
6	С 2015.04.08 по 2016.04.07	X	X	X	-	X	X	-	-	-
7	С 2016.04.08 по 2017.04.07	X	X	X	-	X	X	-	-	-

Сведения о действии патента в государствах

Оформить заявление о поддержании евразийского патента в силе

Назад | Новый поиск

Реестр евразийских патентов

Примеры указания сведений о действии патента

Патент аннулирован в административном порядке

Год	Период	AM	AZ	BY	KG	KZ	RU	TJ	TM
1	С 2012.11.12 по 2013.11.12	-	-	-	-	-	-	-	-
2	С 2013.11.13 по 2014.11.12	-	-	-	-	-	-	-	-
3	С 2014.11.13 по 2015.11.12	-	-	-	-	-	-	-	-

Год	Период	AM	AZ	BY	KG	KZ	RU ²	TJ	TM	MD
1	С 2008.09.10 по 2009.09.10	X	X	X	X	X	-	X	X	X
2	С 2009.09.11 по 2010.09.10	X	X	X	X	X	-	X	X	X
3	С 2010.09.11 по 2011.09.10	X	X	X	X	X	-	X	X	X
4	С 2011.09.11 по 2012.09.10	X	X	X	X	X	-	X	X	X
5	С 2012.09.11 по 2013.09.10	X	X	X	X	X	-	X	X	X
6	С 2013.09.11 по 2014.09.10	X	X	X	X	X	-	X	X	X

По заявлению патентовладельца патент прекратил действие:
1 - на территории AM, AZ, BY, KG, KZ, MD, TJ, TM с 2014.11.28

2 - измененная редакция формулы

Признан
недействительным в
РФ

Год	Период	AM	AZ	BY	KG	KZ	RU	TJ	TM	MD
1	С 1999.08.11 по 2000.08.11	X	X	X	X	X	X	X	X	X
2	С 2000.08.12 по 2001.08.11	X	X	X	X	X	X	X	X	X
3	С 2001.08.12 по 2002.08.11	X	X	X	X	X	X	X	X	X
4	С 2002.08.12 по 2003.08.11	X	X	X	X	X	X	X	X	X
5	С 2003.08.12 по 2004.08.11	X	X	X	X	X	X	X	X	X
6	С 2004.08.12 по 2005.08.11	X	X	X	X	X	X	X	X	X
7	С 2005.08.12 по 2006.08.11	X	X	X	X	X	X	X	X	X
8	С 2006.08.12 по 2007.08.11	X	X	X	X	X	X	X	X	X
9	С 2007.08.12 по 2008.08.11	X	X	X	X	X	X	X	X	X
10	С 2008.08.12 по 2009.08.11	X	X	X	X	X	X	X	X	X
11	С 2009.08.12 по 2010.08.11	X	X	X	X	X	X	X	X	X
12	С 2010.08.12 по 2011.08.11	X	X	X	X	X	X	X	X	X
13	С 2011.08.12 по 2012.08.11	X	X	X	X	X	X	X	X	X
14	С 2012.08.12 по 2013.08.11	X	X	X	X	X	X	X	X	X
15	С 2013.08.12 по 2014.08.11	X	X	X	X	X	X	X	X	X
16	С 2014.08.12 по 2015.08.11	X	X	X	X	X	X	X	X	X
17	С 2015.08.12 по 2016.08.11	X	X	X	X	X	X	X	X	X

По заявлению патентовладельца патент прекратил действие:
1 - на территории AM, AZ, BY, KZ, KG, TJ, TM, MD с 2015.12.30

Указание о прекращении
действия по заявлению
патентовладельца



Поиск по веб-порталу



Патентный поиск



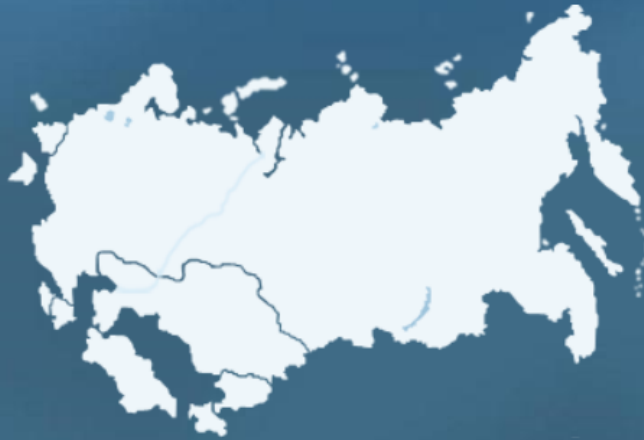
ЕАПО

Документы

Официальные публикации

Патенты

Международное сотрудничество



- Евразийское патентное ведомство
- Туркменистан
- Республика Беларусь
- Республика Таджикистан
- Российская Федерация
- Республика Казахстан
- Азербайджанская Республика
- Кыргызская Республика
- Республика Армения
- Республика Молдова

[Добро пожаловать на веб-портал ЕАПО!](#)

[Об Организации](#)

[Календарь мероприятий](#)

[Годовой отчёт](#)

[Патентные поверенные](#)

[Как подать заявку и получить патент](#)

Евразийская патентная система

Новости

Пресс-релизы

Информационные системы

> История создания

| 20.09.2016

| 29.09.2016

> СЕРВЕР ПУБЛИКАЦИЙ

> Особ

> Публ

патен

> Инфо

ведомств

WWW.EAPO.ORG

Патентная школа в Сколково - количество билетов ограничено!

| 01.07.2016

Введена в действие Пилотная программа ускоренной экспертизы по существу

Пресс-релиз по итогам визита делегации ЕАПВ в Республику Корея

| 01.08.2016

Пресс-релиз по результатам визита делегации фонда «Сколково»

Спасибо!