



Базы данных на сайте ФГУ ФИПС Роспатента

г. Москва, 123995, Г-59, ГСП-5,
Бережковская наб., д. 30-1,
ФГУ Федеральный Институт
Промышленной Собственности,
отдел №32 ФИПС

с.н.с. Дарина Ольга Николаевна

*Отдел развития информационных
ресурсов, классификационных
систем и стандартов в области
интеллектуальной
собственности*

<http://www.fips.ru>

тел.: +7 (499) 243-78-88

факс: +7 (499) 243-33-37

e-mail: otd32@rupto.ru

otd3226@rupto.ru



Базы данных на сайте ФГУ ФИПС Роспатента

- Виды и содержание Баз Данных;
- Информационно-поисковая система. Вход и доступ;
- Начало работы;
- Виды и возможности поиска;
- Логический поиск. Логические операторы;
- Словарный поиск, Нечеткий поиск;
- Результаты поиска;
- Печать документов;
- Справочная система;
- Российский сервер **Esp@cenet**.



Базы данных на сайте ФИПС Роспатента

<http://www.fips.ru/>

http://www1.fips.ru/wcm/connect/content_ru/ru

ФИПС ФЕДЕРАЛЬНОЕ ГОСУДАРСТВЕННОЕ БЮДЖЕТНОЕ УЧРЕЖДЕНИЕ
ФЕДЕРАЛЬНЫЙ ИНСТИТУТ ПРОМЫШЛЕННОЙ СОБСТВЕННОСТИ

Главные новости

Внимание! Роспатент сообщает, что с **1 января 2014 г.** при уплате патентных, государственных и иных пошлин в реквизитах платежных документов вместо кода ОКАТО указывается код ОКТМО. Код **ОКТМО** для уплаты в Роспатент – **45318000**

ФИПС проводит анкетирование по вопросам присоединения России к Женевскому акту Гаагского соглашения о международной регистрации промышленных образцов

Размещена анкета пользователя услугами Центров поддержки технологий и инноваций

04 апреля 2014 Обновлена рубрика «Путеводитель по фондам Отделения ВПТБ ФИПС и Интернет-ресурсам»

03 апреля 2014 Обновлена рубрика «Библиография в помощь специалистам регионов»

03 апреля 2014 19 марта 2014 г. в Отделении ВПТБ состоялась тематическая встреча «Подача и рассмотрение заявок в соответствии с Договором о патентной кооперации (РСТ)». Размещены презентация и библиографический указатель публикаций по теме встречи

02 апреля 2014 Обновлена рубрика «Часто задаваемые вопросы»

02 апреля 2014 С 31 марта 2014 г. действуют новые реквизиты счета Роспатента для уплаты государственных, патентных и иных пошлин и платежей

Поиск Карта сайта Контакты Ссылки English

- ИЗОБРЕТЕНИЯ И ПОЛЕЗНЫЕ МОДЕЛИ
- ПРОМЫШЛЕННЫЕ ОБРАЗЦЫ
- ТОВАРНЫЕ ЗНАКИ, НАИМЕНОВАНИЯ МЕСТ ПРОИСХОЖДЕНИЯ ТОВАРОВ
- ПРОГРАММЫ ДЛЯ ЭВМ, БАЗЫ ДАННЫХ
- ТОПОЛОГИИ ИНТЕГРАЛЬНЫХ МИКРОСХЕМ

Ответы на часто задаваемые вопросы

Документов в БД на 07.04.2014

Изобретения	1950868
Товарные знаки	435034
Промышленные образцы	52031
Полезные модели	139018

Форум Роспатента «Инновационный потенциал России»

Международная конференция

Информационные ресурсы



Виды и содержание БД на сайте ФГУ ФИПС Роспатента

- Информационно-поисковая система (ИПС ФИПС);
- Полные тексты российских патентных документов из последнего официального бюллетеня;
 - Открытые Реестры российских изобретений и заявок на изобретения;
 - Электронные бюллетени. Изобретения. Полезные модели;
 - Международные классификации (МПК).
 - Система поиска патентных документов стран мира (включая российские) – сеть патентной информации Esp@cenet;



Информационно-поисковая система.

Вход и доступ

Бесплатные БД

имя пользователя – guest
пароль – guest

1. БД Полных текстов Российских патентных документов ИЗ и ПМ из последнего бюллетеня;
2. БД перспективных изобретений;
3. БД рефератов Российских патентных документов на русском и английском языках с 1994-по н.в.;
4. МПК



Бесплатные Базы Данных на сайте ФИПС

- В **ИПС ФИПС** по текстам **рефератов** можно осуществлять смысловой поиск технического решения изобретения;
- В **Открытых Реестрах** российских изобретений и опубликованных заявок на изобретения **по номеру** патента или номеру опубликованной заявки можно получить **полную информацию** об изобретении;
- В сети **esp@cenet** возможен расширенный поиск по любому из доступных полей документов, включая **поиск** по ключевым **словам**, именам лиц или **наименованиям** организаций. Это специально созданная система патентного поиска по патентным документам стран мира, включая отечественные.



Базы данных ИПС

На главную

>>>САЙТ РОСПАТЕНТА>>>

НОВОСТИ
О ФИПС

ОТДЕЛЕНИЕ «ВСЕРОССИЙСКАЯ ПАТЕНТНО-ТЕХНИЧЕСКАЯ БИБЛИОТЕКА»

ОТДЕЛЕНИЕ «ПАЛАТА ПО ПАТЕНТНЫМ СПОРАМ»

ПАТЕНТНО-ИНФОРМАЦИОННЫЕ ПРОДУКТЫ

ПОШЛИНЫ

УСЛУГИ ФИПС

ЭЛЕКТРОННОЕ ВЗАИМОДЕЙСТВИЕ С ЗАЯВИТЕЛЯМИ

НАУЧНАЯ ДЕЯТЕЛЬНОСТЬ

КОНФЕРЕНЦИИ, СЕМИНАРЫ

СОТРУДНИЧЕСТВО С РЕГИОНАМИ РОССИИ

МЕЖДУНАРОДНОЕ СОТРУДНИЧЕСТВО

ИНФОРМАЦИОННЫЕ РЕСУРСЫ

Информационно-поисковая система

- Базы данных
- Поддержка
- Поиск
- Инструкции

Открытые ресурсы

Базы данных

16.07.2013 г.
Публикация извещений на регулярной основе в базах данных по изобретениям осуществляется с 2005 г., по товарным знакам – с 2004 г., по промышленным образцам – с 2005 г.

Изобретения	кол-во	ретроспектива
RUPAT (RUPAT_NEW) - полнотекстовые БД Российских патентов на изобретения	455783	1994 - 07.2013
RUPAT_OLD - ретроспективная БД Российских патентных документов в факсимильном виде (В связи с автоматической обработкой патентных документов в цифровой формат точность поиска не гарантируется и в представленной библиографической информации возможны ошибки)	1432095	1924 - 1993
RUPATABRU - реферативная БД Российских патентов на изобретения	511330	- 07.2013
RUPATAP - формулы заявок на российские изобретения	407686	- 07.2013
RUPATABEN - реферативная БД Российских патентов на изобретения на английском языке	518822	1994 - 07.2013
IMPIN - полнотекстовая БД "Перспективные изобретения"	1265	- 06.2013
MPK - БД Международная патентная классификация	8099 & 778	
Полезные модели	-	-

Чтобы просмотреть описание любой базы данных, представленной в ИПС ФИПС, необходимо на стартовой странице ИПС в разделе **Информационные ресурсы - Информационно-поисковая система** выбрать **Базы данных**. В появившейся таблице щёлкнуть по ссылке с названием выбранной БД



Наполнение БД RUPAT

Наименование БД:	RUPAT (<i>RUPAT_NEW</i> - документы последнего бюллетеня).
Ретроспектива:	1994 - 07.2013
Виды документов:	С
Количество документов:	495783
Периодичность пополнения:	Три раза в месяц
Страны:	RU
Язык:	Русский
Тематическая направленность:	Политематическая
Тип БД:	Полнотекстовая (включая графику)
Описание БД:	БД содержит полные тексты Российских патентов на изобретение (С) и (частично) заявок на изобретение (А), графическую информацию. Состав БД соответствует составу официальных бюллетеней за 1994-2013 годы.
Состав полей БД:	Состав полей БД
Пример документа в БД:	Пример документа

Для просмотра состава полей БД, и пример документа приведённых в таблице, щелкните по ссылке

Код поля	Код ИНИД	Содержание поля	Пример
Основной текст документа	54 57 +	Название, реферат, описание, формула	Устройство предназначено для
F110_num	11	Номер документа	2087100
F130	13	Вид документа	A A1 A2 A3 A4 C C0 C1 C2 (WIPO ST16)
F190	19	Страна публикации	RU SU
F210RU_num	21	Регистрационный номер заявки	95108597
F220_date	22	Дата подачи заявки	1997.12.20
F240RU	24	Дата начала действия патента	1997.12.20
F300RU	30	Приоритетные данные	US/21.05.87/53215
F310	31	Номер конвенционной заявки	PL 1494; P 42 08 505.5; M 191; A 0001432 <i>(возможны варианты)</i>
F320	32	Дата подачи конвенционной заявки	1992.03.24
F330	33	Страна приоритета	DE US и т.д. <i>(в соответствии с стандартом WIPO ST3)</i>
F430	43	Дата публикации заявки	1998.02.10
F460	46	Дата публикации формулы изобретения	1998.02.10
F511	51	Основной индекс МПК	C07J41/00
F512	51	Дополнительные индексы МПК	A61K31/565
F516	51	Номер редакции МПК	7
Title	54	Название	Машина для посадки картофеля



Платные БД на сайте ФГУ ФИПС

- **Изобретения и Полезные Модели (ИЗ и ПМ);**
Полные тексты Российских патентных документов за 1994-2011 г.г.
Полные тексты Российских патентных документов за 1924-1993 г.г.
БД полезных моделей (Полные тексты);
- **Промышленные Образцы (ПО);**
БД промышленных образцов (Полные тексты)
- **Товарные Знаки (ТЗ).**
БД Российских товарных знаков
БД наименований мест происхождения товаров
БД общеизвестных в России товарных знаков
БД международных товарных знаков с указанием России (работает в тестовом режиме).



Начало работы в Базе Данных ФИПС

ИНФОРМАЦИОННЫЕ РЕСУРСЫ

Информационно -
поисковая система

- Базы данных
- Поддержка
- Поиск
- Инструкции

Открытые реестры

Международные
классификации

Электронные бюллетени
ru.espacenet.com

Услуги

Вход для **всех платных БД** - изобретения ([RUPAT](#), [RUPATABRU](#), [RUPATABEN](#)), ретроспективная БД Российских патентных документов 1924-1993 г.г. ([RUPAT_OLD](#)), БД полезных моделей ([RUPM](#), [RUPMAB](#)), БД Российских товарных знаков ([RUTM](#)), БД наименований мест происхождения товаров ([RUGP](#)), БД международных товарных знаков с указанием России ([ROMARIN](#) - бесплатная) - работает в тестовом режиме, БД общеизвестных в России товарных знаков ([WKTM](#)), БД промышленных образцов ([RUDE](#))

Для входа в **бесплатные** БД - МПК, МКТУ, МКПО, БД перспективных изобретений ([IMPIN](#)), БД рефератов Российских патентных документов на русском ([RUPATABRU](#)) и английском ([RUPATABEN](#)) языках, БД рефератов полезных моделей ([RUPM](#)), полным текстом Российских патентных документов из последнего бюллетеня:
имя пользователя - **guest**;
пароль - **guest**

Имя пользователя:

Пароль:

1. Ввести имя пользователя и пароль;
2. На открывшейся странице выбрать БД (одну или несколько);
3. Нажать кнопку "Формулировка запроса" в основном меню слева;
4. Задать параметры поиска (страница установки характеристик поиска и выбора поисковых полей).



Виды и возможности поиска

- **Логический** (позволяет находить документы, содержащие термины, заданные в запросе и связанные между собой логическими операторами)
- **Словарный** (позволяет находить документы, содержащие термины, заданные в запросе, и/или их синонимы)
- **Нечеткий** (позволяет находить документы, содержащие термины, заданные в запросе, и/или их расширения - термины, имеющие сходное написание, например, отличающиеся от заданных правописанием, имеющие похожий набор букв)



Поисковые поля и возможности поиска

Поле «**Основная область запроса**» позволяет проводить **поиски по терминам** во всех текстовых полях **одновременно**: в **Названии** документа, в **Реферате** документа в **Полном тексте** документа (если он есть).

Основная область запроса	<input type="text"/>
(54) Название	<input type="text"/>
(11) Номер документа	<input type="text"/>
(45) Опубликовано	<input type="text"/>
(21) Заявка	<input type="text"/>
(51) МПК	<input type="text"/>
(71) Заявитель(и)	<input type="text"/>
(72) Автор(ы)	<input type="text"/>
(73) Патентообладатель(и)	<input type="text"/>
(43) Дата публикации заявки	<input type="text"/>
(85) Дата перевода заявки РСТ на национальную фазу	<input type="text"/>
(86) Заявка РСТ	<input type="text"/>

(87) Публикация РСТ	<input type="text"/>
(98) Адрес для переписки	<input type="text"/>
(13) Код вида документа	<input type="text"/>
(74) Патентный поверенный	<input type="text"/>
(56) Список документов, цитированных в отчете о поиске	<input type="text"/>
(30) Конвенционный приоритет	<input type="text"/>
Номер конвенционной заявки	<input type="text"/>
Дата подачи конвенционной заявки	<input type="text"/>
Страна приоритета	<input type="text"/>
(19) Страна публикации	<input type="text"/>
Дата подачи заявки	<input type="text"/>
(24) Дата начала отсчета срока действия патента	<input type="text"/>



Логический поиск. Операторы

- Логические операторы: **AND, NOT, OR**;
- Операторы контекстной близости **WITHIN, ADJ, BETWEEN**;
- Операторы усечения: **«*», «?»**;
- Арифметические операторы:
- **Больше (>), Меньше (<), Равно (=), диапазон чисел**
- **(-), Скобки ()**;
- **Точный поиск (кавычки): " "**.



Логический поиск. Операторы. Примеры.

AND, NOT, OR, WITHIN, ADJ

- (фотоаппарат **OR** фотокамера)
- дизельный **AND** двигатель
- двигатель **AND** (дизельный **OR** карбюраторный)
- двигатель **NOT** карбюраторный
- тактовый **AND** (дизельный двигатель **WITHIN** 2)
- тактовый **AND** (дизельный двигатель **ADJ** 2)
- "дизельный двигатель"
- теплоэлектрогенератор **AND** (камера сгорания **ADJ** 1)



Нумерация патентных документов РФ

- В настоящее время действует следующая нумерация патентных документов России:
- Заявки до 2000 г.: **уунnnnnn**, где **уу** – год, **nnnnnn** – регистрационный номер заявки,
например: **94001384**.
- В заявках на изобретения и полезные модели, начиная с 1995г., первая цифра в номере равна **1**,
например **95100001**.
- Заявки после 2000 г.: **ууунnnnnnn**, где **уууу** – год, **nnnnnn** – регистрационный номер заявки (для изобретений и полезных моделей первая цифра в номере равна **1**,
например: **2004115410**;
- Авторские свидетельства опубликованные до 1993 г. имеют сквозную нумерацию,
например **840800**, **1599900** и т.д.
- Опубликованные патенты, начиная с 1993 г., имеют семизначные номера начинающиеся с **2000000**,
например **2000001**.



Формат записи дат, номеров и классов МПК

- Поиск по номеру документа : RU 2390774

В поле «Номер публикации»

ввести номер документа: 2390774, если несколько номеров, то через

«OR» : 2390774 OR 2390775 OR 2390776;

Диапазон номеров, дат публикации: 2206789 - 2206800,

2000.01.01-31.12.2000,

- Поиск по дате (публикации, подачи заявки, публикации ФИ)

В поле «Дата публикации»

ввести дату в последовательности: год, месяц, число, разделенные

точками (без пробелов): 2000.04.20, >2004.07.20

- Поиск по регистрационному номеру заявки:

В поле «Заявка»

95102956, 98100344 OR 95102956, 9810034# NOT 98100345

- Поиск по классу Международной Патентной Классификации:

В поле «Основной индекс МПК» ввести латинскими буквами (заглавными или прописными) индекс МПК без пробелов между буквами и цифрами.

При неполном задании индекса обязательно задание оператора усечения

* : A61K31/40, A61K* AND C07D477/20 F24H*



Логический поиск. Операторы Усечения терминов

*	много или не одного символа
?	точно один символ
#	одна цифра
[]	может включать один из перечня символов (цифр) в скобках
[^]	какой-либо символ за исключением

- **(фотоаппарат OR фотокамера) AND (зеркальный объектив WITHIN 2)**
- **Дизельн* AND (генератор OR турбина)**
- **Монит***



Сводная таблица операторов поиска

Комбинирование видов поиска

Словарный (в логическом и нечетком) (!)	психология! ребенка
Нечеткий (в логическом и словарном) (~)	психология ~ребенка
Логический (в словарном и нечетком) (" ") <i>через точный поиск</i>	"психология ребенка" журнал

Маскирование

Подстановки	Описание	Пример
@	один символ алфавита	Гене@атор
#	одна цифра	#600
*	много или не одного символа	фторо*
?	точно один символ	микроорга?изм
[^]	какой-либо символ за исключением ..	199[^1-3]
[]	может включать один из перечня символов (цифр) в скобках	A[1-5]

Логические операторы и операторы контекстной близости

Оператор	Синтаксис	Описание	Приоритет
not, ^	not генератор ^ генератор	Слова "генератор" не должно быть в документе	2
and, &, but	генератор and тактовый генератор & тактовый генератор but тактовый генератор тактовый	Слова "генератор" и "тактовый" должны быть в документе. (Если между словами нет оператора, то по умолчанию оператор and)	3
or, 	генератор or тактовый генератор тактовый	Или слово "генератор", или слово "тактовый" должно быть найдено в документе	5
within	генератор тактовый within N	Слово "генератор" должно находиться от слова "тактовый" на расстоянии N слов	4
adj	генератор тактовый adj N	Слово "генератор" должно находиться перед словом "тактовый" на расстоянии N слов	4
()	(генератор схема) & тактовый	Заклученные в скобки операторы имеют преимущество в порядке выполнения перед другими операторами запроса. Слово "генератор" и слово "тактовый" или слово "генератор" и слово "схема" должны быть найдены в документе	1
between	вычислительная between электронно and машина	Первое слово должно быть найдено между вторым и третьим	4



Сводная таблица операторов поиска

Арифметические операторы

Поиск по датам

Больше (>)	>1999.01.01
	F220_date=(>1999.01.01) <i>(из основной области запроса)</i>
Меньше (<)	<1999.01.01
	F220_date=(<1999.01.01) <i>(из основной области запроса)</i>
Равно (=)	F220_date=1999.01.01 <i>(из основной области запроса)</i>
От и До (-)	1999.01.01-1999.02.10
	F220_date=(1999.01.01-1999.02.10) <i>(из основной области запроса)</i>

Поиск по числам

Больше (>)	>1234567
	F110_num=(>1234567) <i>(из основной области запроса)</i>
Меньше (<)	<11234567
	F110_num=(<1234567) <i>(из основной области запроса)</i>
Равно (=)	F110_num=1234567 <i>(из основной области запроса)</i>
От и До (-)	1234567-1235567
	F110_num=(1234567-1235567) <i>(из основной области запроса)</i>

Иные операторы

Точный поиск (" ")	"двигатель внутреннего сгорания"
Весовые характеристики (:)	машина для бурения:10



Порядок действий при поиске в ИПС ФИПС

- 1) Слева во вкладке «**Выбор БД**» поставить галочки:
 - ✓ **Рефераты российских изобретений (РИ)**
 - ✓ Заявки на российские изобретения (**ЗИ**)
 - ✓ Полные тексты российских изобретений из трех последних бюллетеней (**НИ**)
 - ✓ **Рефераты российских полезных моделей (РПМ)**
 - ✓ Полные тексты российских полезных моделей из трех последних бюллетеней (**НПМ**)
 - ✓ Перспективные российские изобретения (**ПИ**)

- 1) Нажать на следующую вкладку «**Поиск**». Откроется поисковая форма для ввода запроса.

- 2) В поле «**Вид поиска**» выбрать «**Логический**».

- 4) В поле «**Основная область запроса**» ввести один или несколько поисковых терминов.



Настройки основного меню ИПС ФИПС

Выбор БД для поиска

поиск

найденные документы

документ

настройки

статистика

выход

Максимальное количество искомых документов (1-1000)

Количество подстановок при использовании маскирования (1-10000)

Количество слов при нечетком поиске (1-100)

Уровень расширения для словарного поиска

Список доступных для поиска полей

- (11) Номер документа
- (13) Код вида документа
- (45) Опубликовано
- (19) Страна публикации
- (21) Заявка
- Дата подачи заявки
- (24) Дата начала отсчета срока действия патента
- (30) Конвенционный приоритет
- Номер конвенционной заявки
- Дата подачи конвенционной заявки
- Страна приоритета
- (43) Дата публикации заявки
- (54) Название
- (56) Список документов, цитированных в отчете о поиске
- (71) Заявитель(и)
- (72) Автор(ы)
- (73) Патентообладатель(и)
- (74) Патентный поверенный
- (85) Дата перевода заявки РСТ на национальную фазу
- (86) Заявка РСТ
- (87) Публикация РСТ

- на странице **Настройки** устанавливаются следующие параметры:
- - максимальное количество искомых документов
- - количество подстановок при использовании маскирования
- - количество слов при нечётком поиске
- - уровень расширения для словарного поиска



Пример поиска в БД российских ИЗ и ПМ на сайте ФИПС.ru

Вид поиска

Основная область запроса

Операторы
[and](#) [within](#)
[or](#) [adj](#)
[not](#) [очистить](#)

(54) Название

(11) Номер документа

(45) Опубликовано

(21) Заявка

(51) МПК

- 1) В строке «**Основная область запроса**» ввести один или несколько поисковых терминов. Можно использовать логические операторы **AND, OR, NOT WITHIN, ADJ** и операторы **усечения**.
- 2) Нажать на «**ПОИСК**». Откроется страница с результатами поиска.

Поисковый запрос:

Поле		Значение		
Основная область запроса		теплоэлектрогенератор AND ((камера сгорания) ADJ 1)		
№	Номер публикации	Дата публикации	Название	БД
1.	96105474	1998.04.20	ТЕПЛОЭЛЕКТРОГЕНЕРАТОР	(ЗИ)
2.	2166702	2001.05.10	ТЕПЛОЭЛЕКТРОГЕНЕРАТОР	(РИ)



Словарный поиск и Нечеткий поиск

Поиск термина «форма» в словарном поиске

даст документы с терминами-синонимами: форма, оболочка, конфигурация, система и т.д.

- Поиск термина «форма» в нечетком поиске
даст документы с терминами, с различным написанием окончаний и приставок: формальный, формальдегид, пресс-форма
- Если задается несколько терминов в данных режимах, то необходимо использовать **только оператор OR** между ними: «форма OR объект»
- ПРИМЕРЫ:
 1. «**СИСТЕМА** ПЕРЕДАЧИ ИНФОРМАЦИИ НА ПОДВИЖНЫЕ **ОБЪЕКТЫ**»
 2. «ОБЩЕДОСТУПНЫЙ СПОСОБ **ОБЪЕКТИВНОГО** ОЦЕНИВАНИЯ КАЧЕСТВА ЛЕЧЕНИЯ ОТКЛОНЕНИЙ **ФОРМЫ** И ПОДВИЖНОСТИ ТЕЛА И ЕГО ЧАСТЕЙ И УСТРОЙСТВО ДЛЯ ЕГО ОСУЩЕСТВЛЕНИЯ
 3. «УСТРОЙСТВО ДЛЯ **ФОРМИРОВАНИЯ** НАНО**ОБЪЕКТОВ** НА ПОДЛОЖКЕ»



МПК

Поиск произведен в библиотеке "Международный патентный классификатор ([МПК](#))"

Поисковый запрос:

Поле	Значение
------	----------

Основная область запроса **водо AND воздухонагреватели**

№	Номер публикации	Дата публикации	Название	БД
1.	МПК596		F24H - Нагреватели текучей среды, например водо- или воздухонагреватели, имеющие средства получения тепла вообще (материалы для теплопередачи, теплообмена или хранящие	(МПК)
F24H 1/00			Водонагреватели, имеющие средства получения тепла, например водогрейный проточный котел, водяной тепловой аккумулятор (7/00, 8/00 имеют преимущество; детали 9/00; паровые котлы F 22B; бытовые печи или кухонные плиты с дополнительными средствами для нагрева воды F 24B 9/00, F 24C 13/00) [5]	
F24H 1/06			..переносные или передвижные, например разборные	
F24H 1/08			..комнатные или автономные котлы, т.е. водоподогреватели с устройствами управления и насосами в одном агрегате	
F24H 1/10			..водонагреватели с непрерывным потоком воды, т.е. нагреватели, в которых тепло генерируется только при течении воды, например при прямом контакте воды с нагревающим теплоносителем (1/50 имеет преимущество) [5]	
F24H 1/12			..в которых вода отделена от нагревающей среды	
F24H 1/14			...с трубопроводами, например в форме серпантина	
F24H 1/16		в форме спирали	
F24H 1/18			..нагреватели воды, хранящейся в емкости (1/50 имеет преимущество; водонагреватели для центрального отопления 1/22) [5]	
F24H 1/20			..с погруженными нагревательными элементами, например электрическими или трубчатыми камерами сгорания	
F24H 1/22			..водонагреватели иные, чем с непрерывным потоком воды или для воды, хранящейся в емкости, например водонагреватели для центрального отопления (1/50 имеет преимущество) [5]	
F24H 1/24			..с водяным кожухом, окружающим камеру или камеры сгорания (1/40, 1/44 имеют преимущество) [3]	
F24H 1/26			...с водяным кожухом, выполненным как одно целое	



Список результатов поиска

Список найденных документов

Выбор БД для поиска

Поиск

Найденные документы

Документ

Настройки

Статистика

Выход

Найдено **20** документов

Поиск произведен в библиотеках:

- Рефераты российских изобретений ([РИ](#))
- Заявки на российские изобретения ([ЗИ](#))
- Полные тексты российских изобретений из трех последних бюллетеней ([НИ](#))
- Рефераты российских полезных моделей ([РПМ](#))
- Полные тексты российских полезных моделей из трех последних бюллетеней ([НПМ](#))
- Перспективные российские изобретения ([ПИ](#))

Поисковый запрос:

Поле	Значение
Основная область запроса	теплоэлектрогенератор

№	Номер публикации	Дата публикации	Название	БД
1.	2378574	2010.01.10	РАДИАЦИОННАЯ РЕКУПЕРАТИВНАЯ ГОРЕЛКА И ТЕПЛОЭЛЕКТРОГЕНЕРАТОР (ВАРИАНТЫ) ЕЕ ИСПОЛЬЗУЮЩИЙ	(РИ)
2.	99107625	2001.03.20	УРАНОВЫЙ ТЕПЛОЭЛЕКТРОГЕНЕРАТОР	(ЗИ)
3.	99106628	2001.01.20	МЕТАНОВЫЙ ТЕПЛОЭЛЕКТРОГЕНЕРАТОР (ТЭГ)	(ЗИ)
4.	99106627	2001.01.20	ТРИТИЕВЫЙ ТЕПЛОЭЛЕКТРОГЕНЕРАТОР (ТЭГ)	(ЗИ)
5.	99106602	2001.01.10	ТЕПЛОЭЛЕКТРОГЕНЕРАТОР АГРОПРОМЫШЛЕННОГО КОМПЛЕКСА ("ТЭГ АПК")	(ЗИ)
6.	99106601	2001.01.20	ПЛАЗМЕННЫЙ ТЕПЛОЭЛЕКТРОГЕНЕРАТОР (ТЭГ)	(ЗИ)
7.	96105474	1998.04.20	ТЕПЛОЭЛЕКТРОГЕНЕРАТОР	(ЗИ)
8.	2167830	2001.05.27	УРАНОВЫЙ ТЕПЛОЭЛЕКТРОГЕНЕРАТОР	(РИ)

• Каждый документ списка содержит:

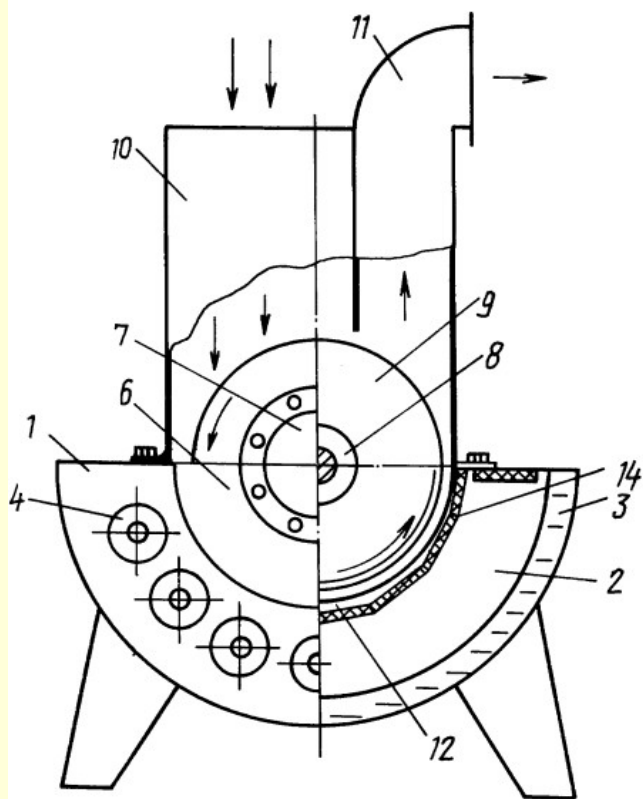
- номер документа
- дату его публикации
- название документа

• Щелкнув по названию или номеру, можно просмотреть текст документа в том же окне



Результаты поиска

Вид патентного документа **RU 2166702**, найденного по запросу: **теплоэлектрогенератор**



Фиг.1

РОССИЙСКАЯ ФЕДЕРАЦИЯ



ФЕДЕРАЛЬНАЯ СЛУЖБА
ПО ИНТЕЛЛЕКТУАЛЬНОЙ СОБСТВЕННОСТИ,
ПАТЕНТАМ И ТОВАРНЫМ ЗНАКАМ

(19) **RU**⁽¹¹⁾

2166702⁽¹³⁾ **C1**

(51) мпк⁷ F24H6/00

(12) ОПИСАНИЕ ИЗОБРЕТЕНИЯ К ПАТЕНТУ

Статус: по данным на 12.01.2011 - действует

(21), (22) Заявка: 99122906/06, 01.11.1999

(24) Дата начала отсчета срока действия патента:
01.11.1999

(43) Дата публикации заявки: 10.05.2001

(45) Опубликовано: 10.05.2001

(56) Список документов, цитированных в отчете о
поиске: GB 2257242 A, 06.01.1993. RU 2040739 C1,
27.07.1995. SU 992941 A, 30.01.1983. SU 321664 A,
07.01.1972. FR 2568354 A, 31.01.1986.

Адрес для переписки:
660032, г.Красноярск, ул. Дубенского 6,
Красноярский фонд "Конверсионный технопарк"

(71) Заявитель(и):
Красноярский фонд "Конверсионный
технопарк",
Институт теоретической и прикладной механики
СО РАН

(72) Автор(ы):
Баев В.К.,
Чусов Д.В.,
Фролов А.Д.,
Долматов В.Л.,
Гаранин А.Ф.

(73) Патентообладатель(и):
Красноярский фонд "Конверсионный
технопарк",
Институт теоретической и прикладной механики
СО РАН

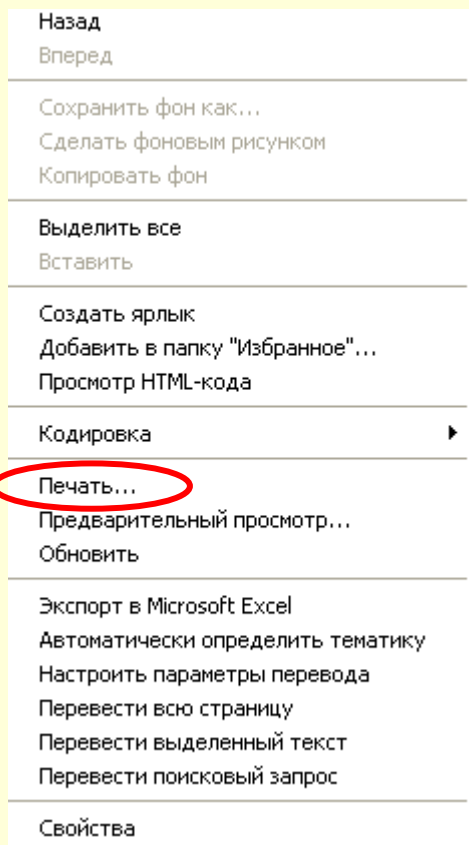
(54) **ТЕПЛОЭЛЕКТРОГЕНЕРАТОР**

(57) Реферат:

Изобретение относится к области энергетики, в частности к генераторам различных видов энергии, и может использоваться для нагрева воздуха, воды и получения электроэнергии. Сущность изобретения заключается в том, что в теплоэлектрогенераторе, включающем корпус-нагреватель с камерой горения и водяной рубашкой, блок вентилятора с двигателем, ротором, входным и выходным воздушными патрубками, размещены термоэлектрические модули с возможностью подачи электроэнергии на двигатель блока вентилятора и внешние потребители, ротор снабжен плоскостепенными дисками, отделенными от камеры горения герметичной разделительной стенкой с укрепленными на ней и на горизонтальных поверхностях камеры сгорания упомянутыми термоэлектрическими модулями, а со стороны ротора на герметичной разделительной стенке выполнены теплосъемные пластины, расположенные в воздушных промежутках между плоскостепенными дисками. Техническим результатом изобретения является возможность получения от одного генератора трех энергоносителей - горячей воды, горячего воздуха, электроэнергии, повышение технологичности использования, упрощение запуска в работу, повышение экологичности и безопасности использования. 2 з.п.ф-лы, 2 ил.



Печать документов



Печать найденного документа осуществляется нажатием **правой кнопки мыши**, где в меню выбирается опция **"Печать..."**

Лучше использовать сначала опцию **«Предварительный просмотр...»**, настроить документ для печати и затем уже печатать.

В платной версии: Печать найденного документа осуществляется с помощью кнопки **"Печать"** блока **"Документ"**, появляющегося в левой нижней части экрана при просмотре документа



Справочная система

Роспатент - Федеральная служба по интеллектуальной собственности, патентам и товарным знакам - Windows Internet Explorer предос

http://www1.fips.ru/wps/wcm/connect/content_ru/ru/inform_resources/inform_retrieval_system/

Файл Правка Вид Избранное Сервис Справка

Роспатент - Федеральная служба по интеллектуальн...

РОСПАТЕНТ
ФЕДЕРАЛЬНАЯ СЛУЖБА ПО ИНТЕЛЛЕКТУАЛЬНОЙ СОБСТВЕННОСТИ,
ПАТЕНТАМ И ТОВАРНЫМ ЗНАКАМ

eng

Поиск Карта сайта Контакты Ссылки

Сайт ИП ФИПС → Информационные ресурсы → Информационно - поисковая система → Вход в ИПС

Информационно - поисковая система

Вход в ИПС

Уважаемые пользователи!

Информационно-поисковая система работает в тестовом режиме. Все запросы платных пользователей на период тестирования бесплатны.

Вход для **всех** платных БД - изобретения ([RUPAT](#), [RUABRU](#), [RUABEN](#)), ретроспективная БД Российских патентных документов 1924-1993 г.г. ([RUPAT_OLD](#)), БД полезных моделей ([RUABU1A](#)), БД Российских товарных знаков ([RUTM](#)), БД наименований мест происхождения товаров ([RUGP](#)), БД международных товарных знаков с указанием России ([W_RUTM](#)) - работает в тестовом режиме, БД общеизвестных в России товарных знаков ([R_RUTM](#)), БД промышленных образцов ([RUDESIGN](#))

Для входа в **бесплатные** БД - МПК (6-й и 7-й версии), МКТУ 8, МКПО 7 и 8 (без поиска), БД перспективных изобретений ([IMPIN](#)), БД рефератов Российских патентных документов на русском ([RUABRU](#)) и английском ([RUABEN](#)) языках, БД рефератов полезных моделей ([RUABU1A](#)), полным текстам Российских патентных документов из последнего бюллетеня: имя пользователя - **guest**;
пароль - **guest**

- На главную
- НОВОСТИ
- О РОСПАТЕНТЕ
- НАПРАВЛЕНИЯ ДЕЯТЕЛЬНОСТИ
- ПРОМЫШЛЕННАЯ СОБСТВЕННОСТЬ
- АВТОРСКОЕ ПРАВО
- ТОПОЛОГИИ ИНТЕГРАЛЬНЫХ МИКРОСХЕМ
- ИНФОРМАЦИОННЫЕ РЕСУРСЫ
 - Информационно - поисковая система
 - Базы данных
 - Услуги
 - Поддержка
 - Рейтинг
 - Инструкции**

При нажатии вкладки «Инструкции» открывается полное руководство по поиску в ИПС ФИПС.



Стандарты ВОИС на сайте ФИПС.ru

- Стандарт 9 - Коды ИНИД
- Стандарт 3 - Двухбуквенные коды стран
- Стандарт 14 - Цитирование
- Стандарт 16 - Коды вида документов
- http://www.rupto.ru/norm_doc/sod/norm_



Открытые Реестры

Получение полных текстов патентов на ИЗ и ПМ

- по известному номеру регистрации,
- по известной дате публикации,
- по известному индексу МПК.

Использование реестра

Пользователям предоставляется бесплатный доступ к информации с указанием правового статуса. Система обеспечивает получение конкретного документа по его номеру.

Для этого в окошко запроса должен быть введен номер документа. Операторы замещения "*" и "?", а также арифметические операторы ">", "<", "-" не допускаются.

По вопросам действия охранных документов:

- на товарные знаки, знаки обслуживания, наименования мест происхождения товаров, общеизвестные товарные знаки обращаться по тел.: (495)956-84-10, Карабанов А. В.;
- на изобретения, полезные модели, промышленные образцы обращаться по тел.: (499)240-58-80, справочная служба Отдела контроля действия охранных документов (с 16.00 до 18.00);
- на международные товарные знаки с указанием России обращаться по тел.: (495)730-76-03.

Публикация извещений на регулярной основе в базах данных по изобретениям осуществляется с 2005 г., по товарным знакам – с 2004 г., по промышленным образцам – с 2005 г.

Выберите раздел

[Реестр товарных знаков и знаков обслуживания Российской Федерации](#)

[Реестр наименований мест происхождения товаров \(НМПТ\) Российской Федерации](#)

[Реестр общеизвестных в Российской Федерации товарных знаков](#)

[Реестр международных товарных знаков](#)

[Реестр изобретений Российской Федерации](#)

[Реестр полезных моделей Российской Федерации](#)

[Реестр промышленных образцов Российской Федерации](#)

[Реестр заявок на регистрацию товарного знака и знака обслуживания Российской Федерации](#)

[Реестр заявок на выдачу патента Российской Федерации на изобретение](#)

[Реестр заявок на выдачу патента Российской Федерации на полезную модель](#)

[Реестр заявок на выдачу патента Российской Федерации на промышленный образец](#)

[Реестр заявок на регистрацию наименования места происхождения товара Российской Федерации](#)

Реестр изобретений Российской Федерации

[Вернуться к категориям](#)

Найти документы

Параметр:	Значение:	
Номер регистрации	2245856	<input type="button" value="ПОКАЗАТЬ"/>
Номер регистрации		
Дата публикации		
Индекс МПК		

Например: 2245856

Например: DP= 2007.06.27, МПК =D04H 1/64

PN= 2134532
2408900



Поиск в электронных бюллетенях

- ИПС предоставляет доступ к электронным бюллетеням по рубрикам:
- изобретения и полезные модели (три последних бюллетеня)
- товарные знаки, знаки обслуживания и НМПТ
- промышленные образцы
- программы для ЭВМ, базы данных, топологии интегральных микросхем
- Каждый бюллетень доступен в течение месяца.

Для просмотра
конкретного
документа надо
щелкнуть
мышью по его
номеру в списке

Документы бюллетеня
(Полные тексты ИЗ)
представлены в
формате PDF

СОДЕРЖАНИЕ	
ОФИЦИАЛЬНЫЕ СООБЩЕНИЯ	
ЗАЯВКИ НА ИЗОБРЕТЕНИЯ	2487512 (Ф)
ПАТЕНТЫ НА ИЗОБРЕТЕНИЯ	2487513 (Ф)
АС И ПАТЕНТЫ СССР НА ИЗОБРЕТЕНИЯ, РАНЕЕ НЕ ПУБЛИКОВАВШИЕСЯ	2487514 (Ф)
ПАТЕНТЫ НА ПОЛЕЗНЫЕ МОДЕЛИ	2487515 (Ф)
ИЗВЕЩЕНИЯ	2487516 (Ф)
ПЕРЕИЗДАНИЯ	2487517 (Ф)
	2487518 (Ф)
	2487519 (Ф)
	2487520 (Ф)
	2487521 (Ф)
	2487522 (Ф)
	2487523 (Ф)
	2487524 (Ф)
	2487525 (Ф)
	2487526 (Ф)
	2487527 (Ф)
	2487528 (Ф)
	2487529 (Ф)
	2487530 (Ф)
	2487531 (Ф)
	2487532 (Ф)
	2487533 (Ф)
	2487534 (Ф)
	2487535 (Ф)





Российский сервер esp@cenet ru.espacenet.com

Роспатент - Федеральная служба по интеллектуальной собственности, патентам и товарным знакам - Windows Internet Explorer предос

http://www1.fips.ru/wps/wcm/connect/content_ru/ru/inform_resources/ru_espacenet_com1/

Роспатент - Федеральная служба по интеллектуальн...

РОСПАТЕНТ
ФЕДЕРАЛЬНАЯ СЛУЖБА ПО ИНТЕЛЛЕКТУАЛЬНОЙ СОБСТВЕННОСТИ,
ПАТЕНТАМ И ТОВАРНЫМ ЗНАКАМ

eng

Поиск :: Карта сайта :: Контакты :: Ссылки

Сайт ИП ФИПС → Информационные ресурсы → ru.espacenet.com → Российский сегмент Интернет-сервиса esp@cenet

ru.espacenet.com

На главную

- НОВОСТИ
- О РОСПАТЕНТЕ
- НАПРАВЛЕНИЯ ДЕЯТЕЛЬНОСТИ
- ПРОМЫШЛЕННАЯ СОБСТВЕННОСТЬ
- АВТОРСКОЕ ПРАВО
- ТОПОЛОГИИ ИНТЕГРАЛЬНЫХ МИКРОСХЕМ
- ИНФОРМАЦИОННЫЕ РЕСУРСЫ
 - Информационно - поисковая система
 - Открытые реестры
 - Международные классификации
 - Электронные бюллетени
 - ru.espacenet.com

Российский сегмент Интернет-сервиса esp@cenet

- Российский сервер esp@cenet
- Обучающий модуль Esp@cenetAssistant
- esp@cenet. «Введение в базу данных идей» (брошюра PDF - 611 Кб)

В 2006 г. открыт российский сегмент Интернет-сервиса esp@cenet, который имеет русифицированный интерфейс и локализуется на сервере Роспатента. Поисковая база данных esp@cenet в настоящий момент включает источники патентной информации 72 патентных ведомств мира, доступные для широкого круга пользователей.

В июле 2007 г. в Роспатенте прошел семинар «Патентная информация для инноваций» с участием представителей Европейской комиссии, Европейского патентного ведомства, российских и зарубежных научных, инновационных и технологических центров из Москвы, Новосибирска, Екатеринбурга, Ярославля, Тулы, а также Великобритании, Дании. Всего в мероприятии приняло участие около 100 человек. Информация о мероприятии опубликована в Журнале Patent information news (выпуск 3, 2007).

В декабре 2007 г. в штаб-квартире ЕПВ в Вене прошел тренинг по проведению мероприятий по использованию патентной информации для специалистов системы Роспатента, а также представителей региональных инновационных центров и институтов. В нем приняли участие специалисты из Екатеринбурга, Новосибирска, Нижнего Новгорода, Ярославля, Санкт-Петербурга и Москвы.



Примеры поиска

Найти документы, содержащие термины «печатная плата», Класс мпк-Н05К7

и автора Дьяченко

Поисковый запрос

Вид поиска

Основная область запроса **печатная плата**

(54) Название

(11) Номер документа

(45) Опубликовано

(21) Заявка

(51) МПК **Н05К7***

(71) Заявитель(и)

(72) Автор(ы) **Дьяченко**

Операторы
and within
or adj
not очистить

ВЫБОР БД ДЛЯ ПОИСКА
ПОИСК
НАЙДЕННЫЕ ДОКУМЕНТЫ
ДОКУМЕНТ
НАСТРОЙКИ
СТАТИСТИКА
ВЫХОД



Примеры поиска

- **электрический AND (чайник OR самовар);**
- **трансформатор NOT ток NOT переменный;**
- **самовар and (электрический чайник WITHIN 3);**

Будут найдены документы, в каждом из которых есть самовар и электрический чайник или самовар и чайник электрический.

Лечение грыжа ADJ 2

Текст: **«Лечение паховой грыжи»** или
«Лечение пупочной грыжи» и т.д.



Формирование сложного запроса

**Импульсный
сверхширокополосный
датчик дистанционного
мониторинга дыхания и
сердцебиения**



**(импульс* датчик WITHIN 2)
AND
(дыхание AND сердце*)**

**Источник питания для
дуговой сварки в защитных
газах двухэлектродной
горелкой**



**(источник питания WITHIN 1)
сварка (*электрод* горелка
WITHIN 1)**



Задание 1

Найти заявки на изобретения по
ключевым словам *гидравлический пресс*,
сузив область поиска рубрикой МПК
B30B15/00



Задание 2

Найти патенты содержащие термин
глаукома относящиеся к рубрике
МПК **A61B**



Задание 3

Провести поиск документов по фразе **«производство кормов»** в названии



Задание 4

- Найти документы по номеру **12345_6** содержащему пропущенную цифру, используя оператор замены



Задание 5

Найти документы содержащие термины ***углерод*** и ***нанотрубка***, при этом порядок расположения слов в тексте не имеет значения. Между терминами пробел.



Задание 6

- Найти документы содержащие термины **складной** и **средство** с учётом их расположения в заданной последовательности на расстоянии не более двух слов



Задание 7

Найти документы, содержащие термины ***пожарный шланг*** с учётом синонимов последнего



Задание 8

Найти документы
опубликованные ***не ранее мая***
2007 года по имени автора
Иванов Иван Иванович

<2007.05.01



Задание 9

- Найти опубликованные документы РСТ по теме
**«использование микрочипов для
идентификации личности»**

(87) Публикация РСТ - WO



Задание 10

- Найти опубликованные документы PCT по американским заявкам относящиеся к теме *роботизация*.
- (86) Заявка PCT -US



Задание 11

- Найти документы опубликованные в апреле текущего года по ключевым словам **адсорбция** или **абсорбция** с применением оператора замены



Задание 12

Найти документы по теме
наркомания не относящиеся к
способам лечения и
диагностики

наркомания NOT F511=a61k

наркомания NOT лечение NOT диагностика



Задание 13

- Найти документы по рубрике МПК **H05K1/02** и терминам ***многослойная печатная плата***, применив оператор **BETWEEN**



Задание 14

Найти документы по словам

застёжка вилькро

при условии, что второй термин
представлен нечётко

застёжка ~вилькро



Задание 15

Провести поиск по номеру
документа в поле «Основная
область запроса»

RU 2100100

f110_num=2100100



Спасибо за внимание!

Вопросы ???